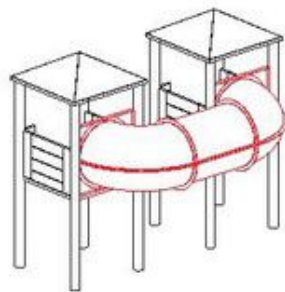
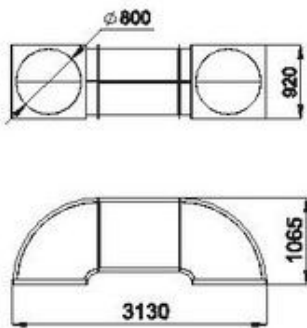
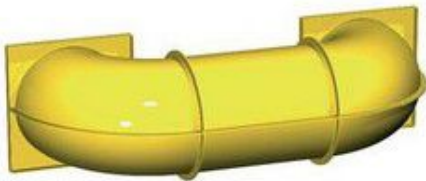


SERIE TUBES SÉRIE TUBES

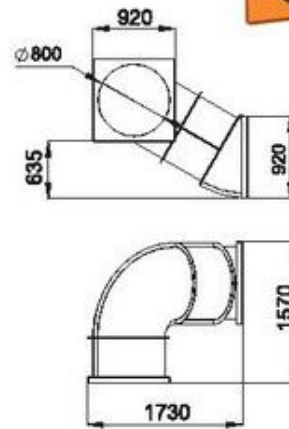
MATERIAL:
GRP
MATÉRIEL:
COMPOSITE

Towers tube tunnels Tunnels pour les tours

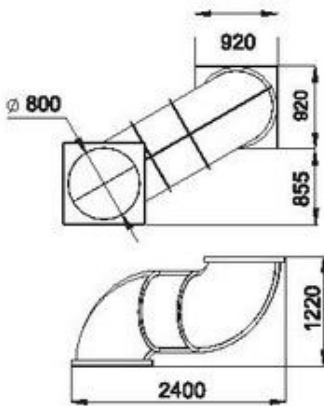
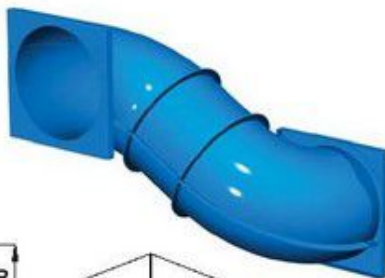
Mod. 1



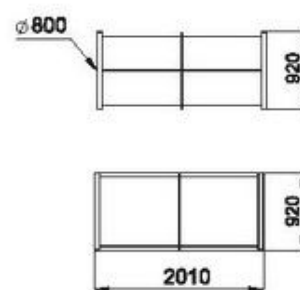
Mod. 2



Mod. 3



Mod. 4



Colour combination
Combinaison de couleurs

SERIE TUBES SÉRIE TUBES

MATERIAL:
GRP
MATÉRIEL:
COMPOSITE

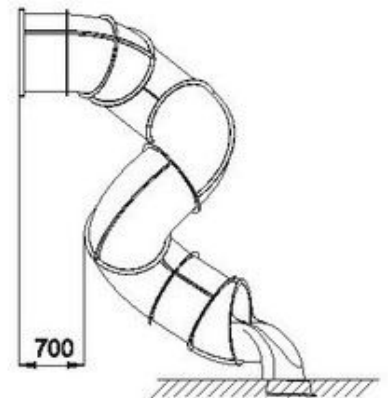
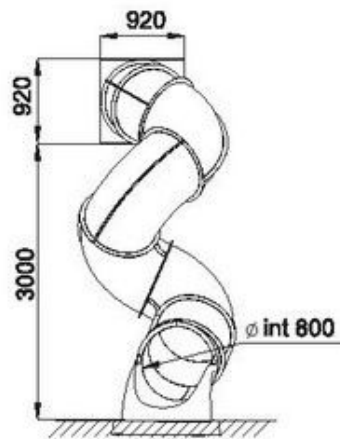
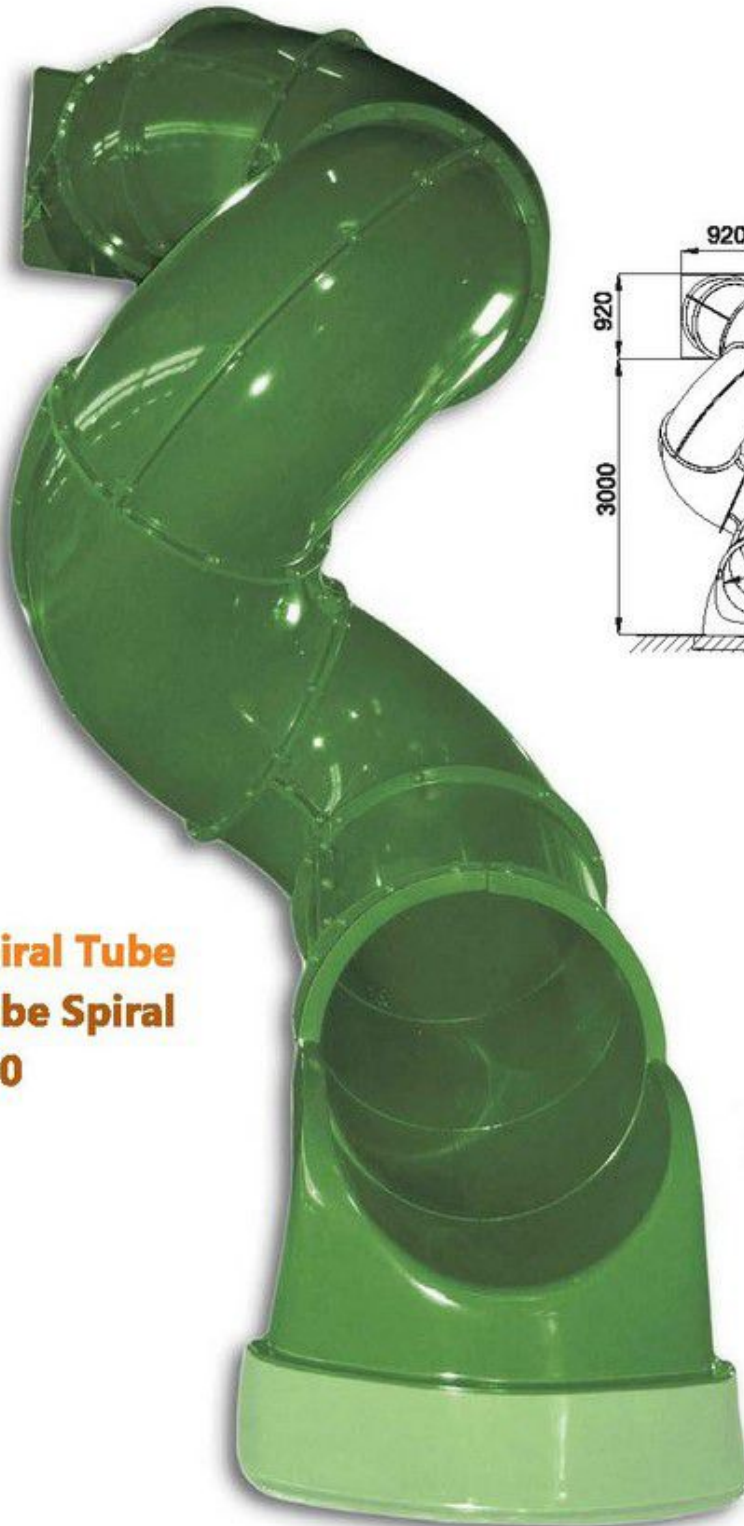
Spiral tubes

Tubes Spirale

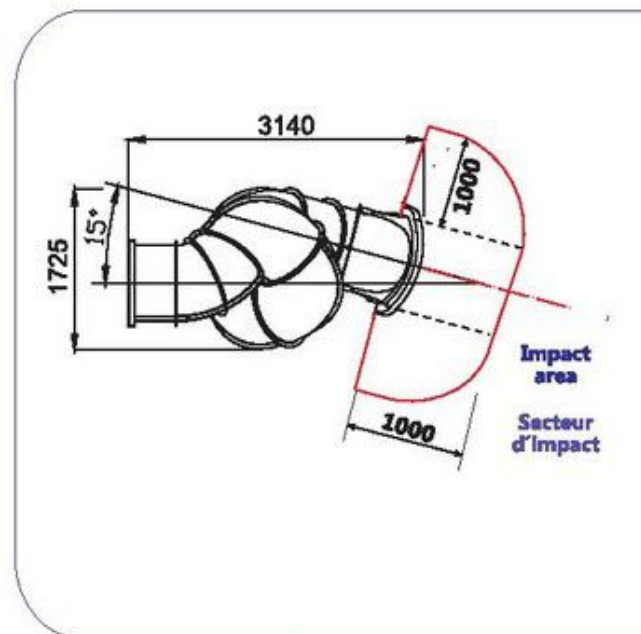
Colour combination
Combinaison de couleurs



Available colours
Couleurs disponibles



Spiral Tube
Tube Spiral
300



SERIE TUBES SÉRIE TUBES

MATERIAL:
GRP
MATÉRIEL:
COMPOSITE

Customized À mesure

Colour combination
Combinaison de couleurs

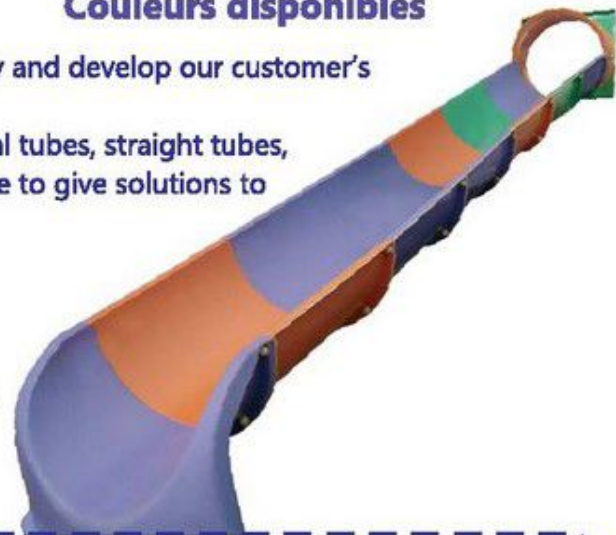


Available colours
Couleurs disponibles

EN At Molder Disnova we have a Design Department to study and develop our customer's needs and suggestions.

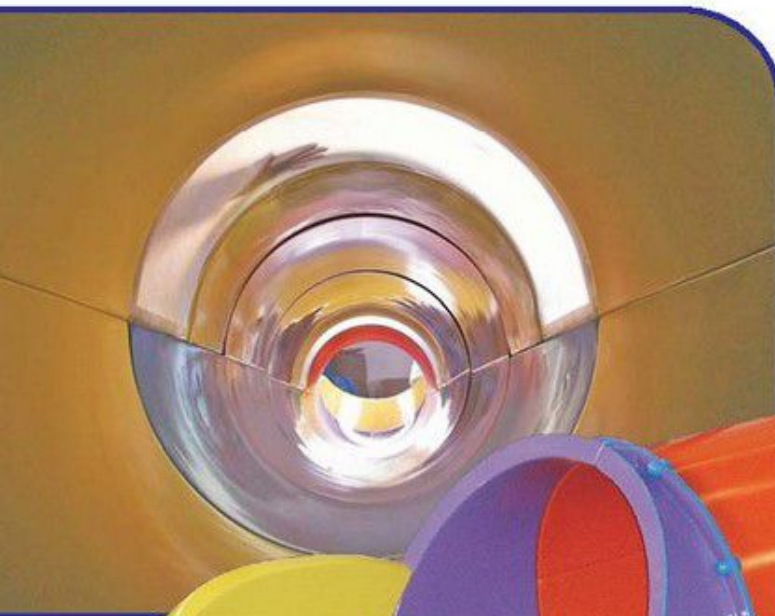
Our tube slides can be adapted to any configuration: spiral tubes, straight tubes, serpentine tubes and passages. We use advanced software to give solutions to our customer's proposals.

FR Molder Disnova compte avec un département de conception qui apporte des solutions à mesure pour les nécessités de chaque client. Nos toboggans de tube peuvent s'adapter à toute configuration: tubes en spirale, droits, ondulés, couloirs... Nous travaillons avec des programmes avancés pour offrir les propositions à nos clients.



EN In both standard and customized tubes it's possible to include translucent pieces so you can see inside the tube and allows light to pass through.

FR Tant en tubes à mesure comme en standard c'est possible inclure des pièces translucides, qui permettent voir l'intérieur du tube et laissent passer la lumière.



SERIE TUBES SÉRIE TUBES

MATERIAL:
GRP
MATÉRIEL:
COMPOSITE

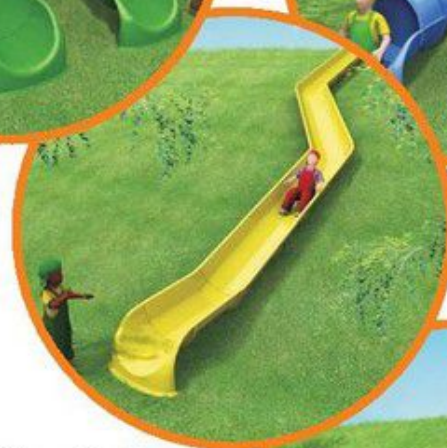
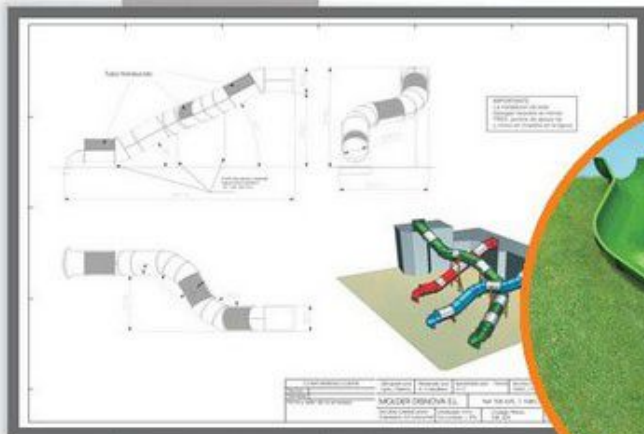
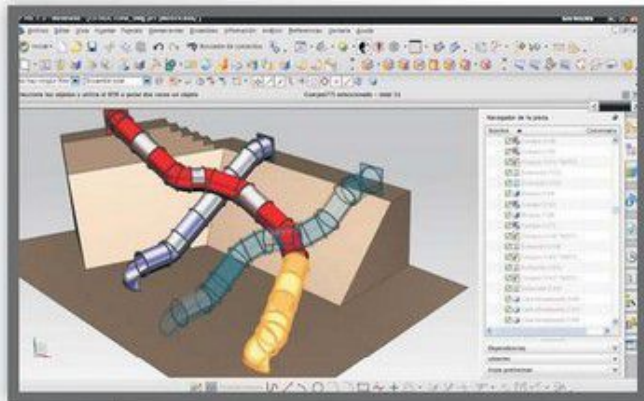
Customized
À mesure

EXAMPLES
EXEMPLES

Colour combination
Combinaison de couleurs



Available colours
Couleurs disponibles



ⓔ Hillside
tube slides

ⓕ Tubes pour
versants

SERIE TUBES SÉRIE TUBES

MATERIAL:
GRP
MATÉRIEL:
COMPOSITE

Customized À mesure

EXAMPLES EXEMPLES

Ⓜ Tower tube tunnel

Ⓜ Tunnel pour tour



Ⓜ Straight
Special

Ⓜ Droit spécial

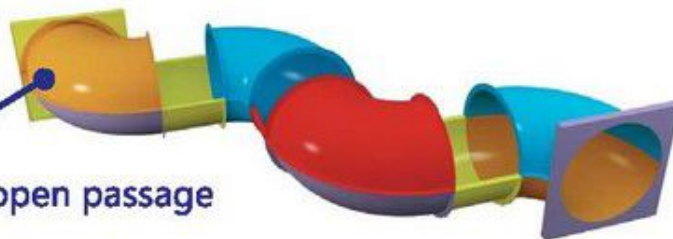
Ⓜ Serpentine hill

Ⓜ Colline ondulée



Ⓜ Half open passage

Ⓜ Coloirs semi-ouvert

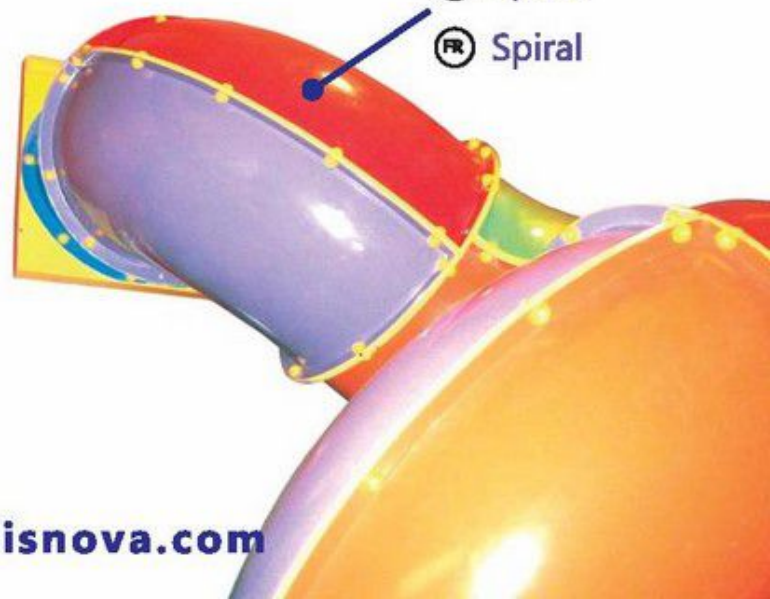
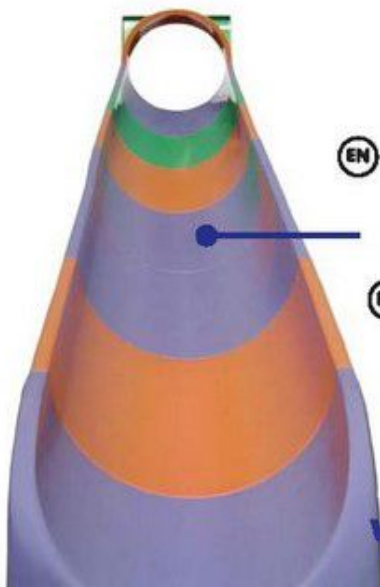


Ⓜ Spiral

Ⓜ Spiral

Ⓜ Open
Straight hill

Ⓜ Colline
Ouvert droit



REPAIR KIT KITS DE RÉPARATION






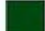
MATERIAL:
GRP
MATÉRIEL:
COMPOSITE

Slight damage / Faille

Ref. **Kit n° 1**
1000 **Cracks repair**
Réparation fissures

Ref. **Kit n° 4**
4000 **Graffiti cleaner**
Eface Graffiti

Ref. **Kit n° 2**
2000 **Breaks repair**
Réparations cassures
miné

Ref.
 3000.1
 3000.2
 3000.3
 3000.4
 3000.5
 3000.6

Kit n° 3
PUR re-painted
Peinture pour repeindre PUR

Ref.
 120
 121
 122
 123
 124
 125

Kit n° 5
Gel Coat
Gel Coat

(EN)

How to order a repair kit?

-Just state the reference of reparation kit you need. -

(FR)

Comment devez vous effectuer votre commande?

- Indiquer référence du kit dont vous avez besoin

REFERENCE RÉFÉRENCE

DESCRIPTION DESCRIPCIÓN

1000	Kit n° 1
2000	Kit n° 2
3000.1	Kit n° 3 Yellow / Jaune
3000.2	Kit n° 3 Blue / Bleu
3000.3	Kit n° 3 Orange / Orange
3000.4	Kit n° 3 Red / Rouge
3000.5	Kit n° 3 Violet / Violette
3000.6	Kit n° 3 Dark Green / Vert Foncé
4000	Kit n° 4
120	Kit n° 5 Yellow / Jaune
121	Kit n° 5 Blue / Bleu
122	Kit n° 5 Orange / Orange
123	Kit n° 5 Red / Rouge
124	Kit n° 5 Violet / Violette
125	Kit n° 5 Dark Green / Vert Foncé

(EN)

If you order a kit which reference is 1000 or 2000 please do not forget to state also the reference of the colour you want (references 120 to 124).

(FR)

Si le Kit indiqué est ref 1000 ou 2000, n'oubliez pas de compléter avec la référence de la couleur dont vous avez besoin (référence de de 120 à 124)

www.molderdisnova.com